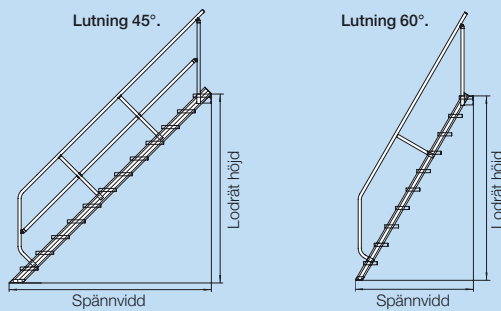


Z600 – Industritrappor med handledare

Flexibel trapplösning som utformas efter dina önskemål.

- Vridstyva trappsteg fästa vid skruvkanalsprofilen.
- Som standard 2 konsoler för anslutning till väggen överst och nedtill med vinkelfästen för golv.
- Mot extra kostnad erhålls upphängningskrokar resp. vinkelstöd upptill och glidskydd av plast nedtill.
- Ledstång på ena sidan, välj montering på vänster eller höger sida. Vid lutning 45° med list i knåhöjd.
- En andra handledare mot extra kostnad.
- Yttre bredd inklusive handledare = stegbredd + 160 mm. (+ 200 mm vid handledare på båda sidor.)



Specialutförande med två ledstångar.

→ Industritrappa med lutning 45°.**Ange den exakta lodräta höjden vid beställning.**

Antal steg	upp till		5	7	9	11	13	15	17	19
Höjd lodrätt	upp till	mm	1080	1510	1950	2380	2820	3250	3680	4110
Spännvidd	upp till	mm	1254	1684	2124	2554	2994	3424	3854	4284
Stegbredd	600 mm	Beställningsnr	59 244	59 246	59 248	59 250	59 252	59 254	59 256	59 258
		Pris								
	800 mm	Beställningsnr	59 264	59 266	59 268	59 270	59 272	59 274	59 276	59 278
		Pris								
	1000 mm	Beställningsnr	59 344	59 346	59 348	59 350	59 352	59 354	59 356	59 358
		Pris								
Andra ledstång	Beställningsnr	59 304	59 306	59 308	59 310	59 312	59 314	59 316	59 318	
	Pris									

Vid lutning 45° krävs en mellanplattform från 4000 mm höjd (EN ISO 14122). Kostnad för tillägg uppges vid förfrågan.

→ Industritrappa med lutning 60°.**Ange den exakta lodräta höjden vid beställning.**

Antal steg	upp till		5	7	9	11	13	15	17	19
Höjd lodrätt	upp till	mm	1250	1750	2250	2750	3250	3750	4250	4750
Spännvidd	upp till	mm	891	1179	1468	1757	2045	2334	2623	2911
Stegbredd	600 mm	Beställningsnr	59 204	59 206	59 208	59 210	59 212	59 214	59 216	59 218
		Pris								
	800 mm	Beställningsnr	59 224	59 226	59 228	59 230	59 232	59 234	59 236	59 238
		Pris								
	1000 mm	Beställningsnr	59 324	59 326	59 328	59 330	59 332	59 334	59 336	59 338
		Pris								
Andra ledstång	Beställningsnr	59 284	59 286	59 288	59 290	59 292	59 294	59 296	59 298	
	Pris									

Vid lutning 60° krävs en mellanplattform från 3 000 mm höjd. Kostnad för tillägg uppges vid förfrågan. Enligt DIN EN ISO 14122 krävs en andra ledstång vid lutning 60°.

Tillbehör	Beställningsnr	Pris
Glidskydd av plast och krokar	59 000	

(Rördiameter eller anliggningsbredd ska anges.)